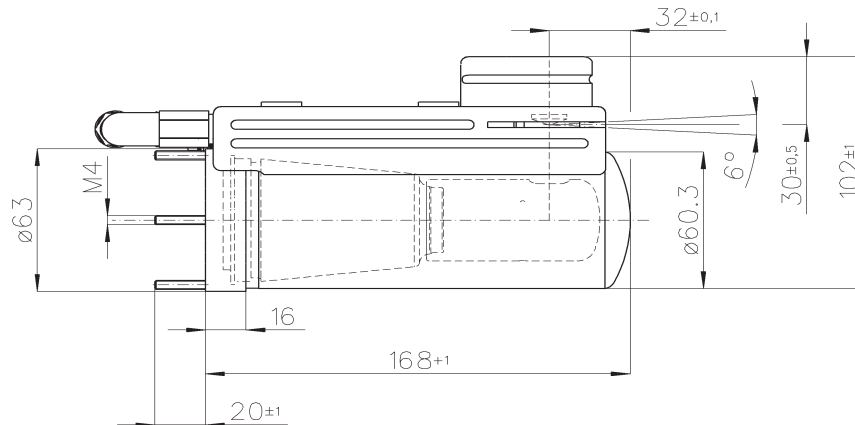


MCT 100F-0,5x1,5

METAL-CERAMIC X-RAY TUBE



Allgemeine Daten

Targetmaterial	W
Brennfleckgröße vermessen nach DIN EN 12543-2 bei 0°	0,5 mm x 1,5 mm
Brennfleckgröße vermessen nach DIN EN 12543-2 bei + und - 90°	0,3 mm x 0,9 mm
Anodenwinkel	21° conical
Ausstrahlungswinkel	6° x 280°
Eigenfilterung	2 mm Be

General Data

Target material	W
Focal spot size in accordance with DIN EN 12543-2 at 0°	0,5 mm x 1,5 mm
Focal spot size in accordance with DIN EN 12543-2 at + and - 90°	0,3 mm x 0,9 mm
Anode angle	21° conical
Emission angle	6° x 280°
Inherent filtration	2 mm Be

Absolute Grenzwerte

Konstante Gleichspannung	100 kV
Anodenbelastung für Wolframtarget	300 W
Heizfadendaten	4,5 A (4,4 V)
Anodenstrom	6 mA

Absolute maximum ratings

Constant DC voltage	100 kV
Anode load for tungsten target	300 W
Filament data	4,5 A (4,4 V)
Anode current	6 mA

kV	100	90	80	70	60	50	40	30	20	10
mA	3,0	3,3	3,8	4,3	5,0	6,0	6,0	4,5	3,0	1,5

Hochspannungssteckdose Kontaktierung

**R24 rtw type
Large focal spot**

High tension socket Contacting

Kühlung

Wasserdurchfluss min.	4 l/min @ 3 bar
Wasserdruck max.	6 bar
Einlauftemperatur max.	35 °C

Cooling
Water flow rate min.
Water pressure max.
Water temperature at inlet max.

Umgebungsbedingungen

Umgebungstemperatur im Betrieb	- 10 °C bis/to + 70 °C
Relative Feuchtigkeit im Betrieb	max. 95 %
Lagertemperatur (Wasser abgelassen!)	
Schutzklasse mit angeschlossenem HS-Kabel	IP54

Environment
Environmental temperature when use
Relative humidity
Store temperature (water entirely removed!)
Safety class with connected HT-cable

Gehäusedurchlassstrahlung bei geschlossenem Strahlenaustrittsfenster in 1 m Abstand

**kein Strahlenschutz/
no radiation protection**

Leakage radiation with closed X-ray window in 1 m distance

Masse

~ 1,8 kg

Mass

Durchmesser

Diameter