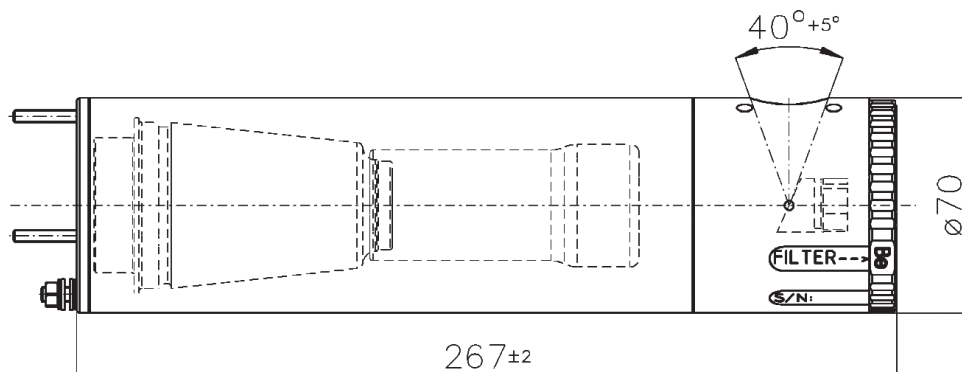


MCD 100H-1 x

METAL-CERAMIC X-RAY TUBE



Allgemeine Daten

Targetmaterialien (andere auf Anfrage)
 Brennfleckgröße vermessen nach
 DIN EN 12543-2
 Anodenwinkel
 Ausstrahlungswinkel
 Eigenfilterung
 zusätzlich eingebaute Filter

W, Mo, Cu, Rh
Ø 1 mm
24°
40° x 40°
1 mm Be
2 mm Al/4 mm Pb

General Data

Target materials (others on request)
 Focal spot size in accordance with
 DIN EN 12543-2
 Anode angle
 Emission angle
 Inherent filtration
 Additional filters

Absolute Grenzwerte

Konstante Gleichspannung **100 kV**
 Anodenbelastung für Wolframtarget **640 W**
 Heizfadendaten **4,6 A (2,6 V)**
 Anodenstrom **16 mA**

Absolute maximum ratings

Constant DC voltage
 Anode load for tungsten target
 Filament data
 Anode current

kV	100	90	80	70	60	50	40	30	20	10
mA	6,4	7,1	8,0	9,1	10,6	12,8	16	15	10	4,0

Hochspannungssteckdose
Kontaktierung

EURO 160 kV (R24)
Small focal spot

High tension socket
Contacting

Kühlung

Wasserdurchfluss min. **4 l/min @ 3 bar**
 Wasserdruck max. **6 bar**
 Einlauftemperatur max. **35 °C**

Cooling

Water flow rate min.
 Water pressure max.
 Water temperature at inlet max.

Umgebungsbedingungen

Umgebungstemperatur im Betrieb **- 10 °C bis/to + 70 °C**
 Relative Feuchtigkeit im Betrieb **max. 95 %**
 Lagertemperatur
 (Wasser abgelassen!)
 Schutzklasse mit angeschlossenem HS-
 Kabel **IP54**
 Gehäusedurchlassstrahlung bei geschlos-
 senem Strahlenaustrittsfenster in 1 m
 Abstand **< 1 mSv/h**

Environment

Environmental temperature when use
 Relative humidity
 Store temperature
 (water entirely removed!)
 Safety class with connected HT-cable
 Leakage radiation with closed X-ray win-
 dow in 1 m distance

Masse **~ 6 kg**
Durchmesser **70 ± 1 mm**

Mass
Diameter