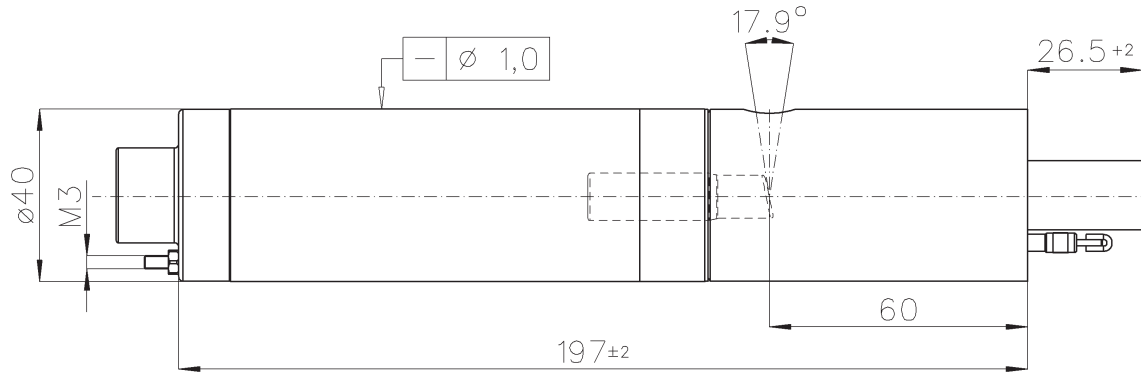


MCBM 50-0,6B x

METAL-CERAMIC X-RAY TUBE



Allgemeine Daten

Targetmaterialien (andere auf Anfrage)
 Brennfleckgröße vermessen nach
 DIN EN 12543-5
 Anodenwinkel
 Ausstrahlungswinkel
 Eigenfilterung

W, Mo, Cu, Rh
 50 µm x 50 µm
 12°
 8°
 0,1 mm Be

General Data

Target materials (others on request)
 Focal spot size in accordance with
 DIN EN 12543-5
 Anode angle
 Emission angle
 Inherent filtration

Absolute Grenzwerte

Konstante Gleichspannung
 Anodenbelastung für Wolframtarget
 Heizfadendaten
 Temperatur (an der Kühlzone)

+ 50 kV
 30 W
 3,2 A (~ 3,2 V)
 60 °C

Absolute maximum ratings

Constant DC voltage
 Anode load for tungsten target
 Filament data
 Temperature (at cooling area)

kV	50	40	35	30	25	20	15	10	5
mA	0,6	0,7	0,8	0,68	0,55	0,4	0,3	0,2	0,1

Masse ca.

1 kg

Mass approx.

Kontaktierung

Kathodenanschluss auf Erdpotential
 Gedämpftes Polyolefin-Hochspannungskabel, im Keramikisolator fest verklebt

inkl./incl.
 inkl./incl.

Contacting

Cathode at ground potential
 Polyolefine high voltage cable with inherent surge resistor potted into ceramic isolator

Min. Biegeradius

100 mm

Min. bending radius

Min. Biegeradius, stationär

50 mm

Min. bending radius at fixed position

Luftisolierter Stecker generatorseitig

65 kV

Air insulated HT plug at HT generator

Strahlenschutz

Ohne/Without

Radiation shielding

Kühlung

Luftkühler

Ident.Nr.: 0606

Cooling

Air cooler

Wasserkühler

Ident.Nr.: 1910

Water cooler

Konduktionskühlung

Ident.Nr.: -----

Conduction cooling

Bei Bestellung bitte angeben

Kabellänge/
 Cable length

Please specify with order