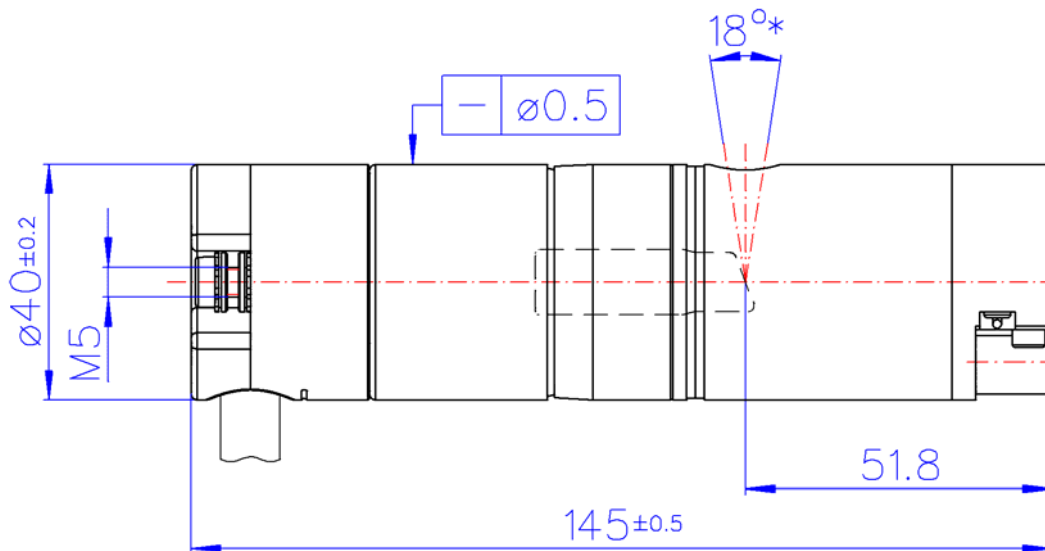


METALL-KERAMIK-RÖNTGENRÖHRE

METAL-CERAMIC X-RAY TUBE



Alle Maße in mm / Grad

All dimensions in mm / degrees

Allgemeine Daten

Targetmaterial (andere auf Anfrage)	W
Brennfleckgröße vermessen nach DIN EN 12543-2	d = 0,3 mm
Anodenwinkel	21°
Ausstrahlungswinkel, *geometrisch	18°
Eigenfilterung	0,1 mm Be
Absolute Grenzwerte	
Konstante Gleichspannung	+ 50 kV
Anodenbelastung	50 W
Heizfaden	3,2 A (3,2 V)
Temperatur (an der Kühlzone)	60° C

General Data

Target material (others on request)	W
Focal spot size in accordance to DIN EN 12543-2	d = 0,3 mm
Anode angle	21°
Emission angle, *geometrical	18°
Inherent filtration	0,1 mm Be
Absolute maximum ratings	
Constant DC voltage	+ 50 kV
Anode load	50 W
Filament	3,2 A (3,2 V)
Temperature (at cooling area)	60° C

kV	50	45	40	35	30	25	20	15	10
mA	1	1,1	1,25	1,42	1,66	2	2,5	2,0	1,7

Kontaktierung

Katodenanschluss potentialfrei	incl.
Mammoflex-Hochspannungskabel mit Cu-Leiter im Keramikisolator fest verklebt	incl.
Min. Biegeradius	45 mm
Min. Biegeradius, stationär	22 mm
Luftisolierter Stecker	65 kV
Strahlenschutz	ohne/ without

Contacting

Cathode floating	incl.
Mammoflex high tension cable with Cu-conductor bonded into ceramic insulator	incl.
Min. bending radius	45 mm
Min. bending radius at fixed position	22 mm
Air insulated high tension plug	65 kV
Radiation shielding	ohne/ without

Kühlung

Luftkühler	No.: tbd
Wasserkühler	No.: tbd
Konduktionskühlung	No.: tbd
Kabellänge L =	tbd
Masse ca.	0,65 kg

Cooling

Air cooler	No.: tbd
Water cooler	No.: tbd
Conduction cooling	No.: tbd
Cable length L =	tbd
Mass approx.	0,65 kg

