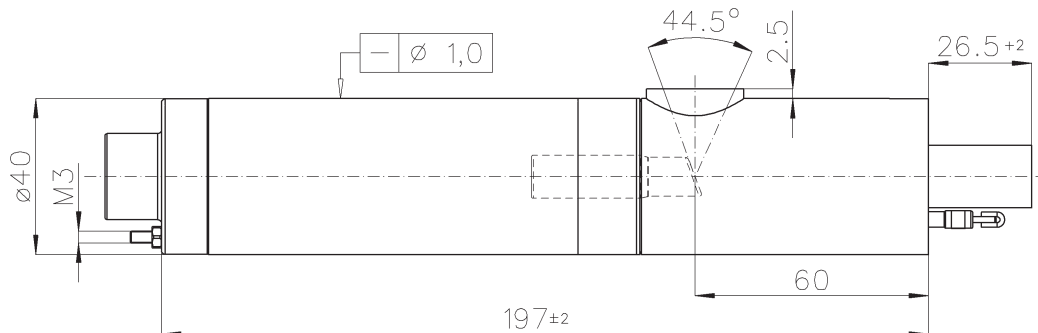


MCB 65C-0,2x40°

METAL-CERAMIC X-RAY TUBE



Allgemeine Daten

Targetmaterialien (andere auf Anfrage)
 Brennfleckgröße vermessen nach
 DIN EN 12543-2
 Anodenwinkel
 Ausstrahlungswinkel
 Lichte Öffnung des Fensters
 Eigenfilterung

W, Mo, Cu, Rh
0,2 mm x 0,2 mm
21°
40°
Ø 20 mm
0,5 mm Be

Absolute Grenzwerte

Konstante Gleichspannung
 Anodenbelastung für Wolframtarget
 Heizfadendaten
 Temperatur (an der Kühlzone)

+ 65 kV
40 W
3,2 A (~ 2,8 V)
60 °C

kV	65	60	55	50	45	40	35	30	25	20	15	10	5
mA	0,6	0,6	0,7	0,8	0,9	1,0	1,1	1,3	1,6	2,2	2,0	1,7	1,0

Masse ca.

1 kg

Mass approx.

Kontaktierung

Kathodenanschluss auf Erdpotential
 Gedämpftes Polyolefin-Hochspannungskabel, im Keramikisolator fest verklebt

inkl./incl.
inkl./incl.

Min. Biegeradius
 Min. Biegeradius, stationär
 Luftisolierter Stecker generatorseitig

100 mm
50 mm
65 kV

Contacting
 Cathode at ground potential
 Polyolefine high voltage cable with inherent surge resistor potted into ceramic isolator
 Min. bending radius
 Min. bending radius at fixed position
 Air insulated HT plug at HT generator

Strahlenschutz

Ohne/Without

Radiation shielding

Kühlung

Luftkühler
 Wasserkühler
 Konduktionskühlung

Ident.Nr.: 0606
Ident.Nr.: 1910
Ident.Nr.: -----

Cooling
 Air cooler
 Water cooler
 Conduction cooling

Bei Bestellung bitte angeben

**Kabellänge/
 Cable length**

Please specify with order