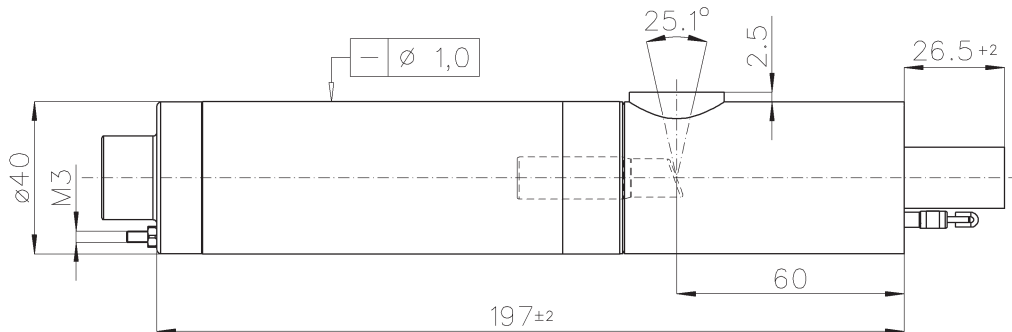


MCB 65C-0,2 x

METAL-CERAMIC X-RAY TUBE



Allgemeine Daten

Targetmaterialien (andere auf Anfrage)
 Brennfleckgröße vermessen nach
 DIN EN 12543-2
 Anodenwinkel
 Ausstrahlungswinkel
 Lichte Öffnung des Fensters
 Eigenfilterung

W, Mo, Cu, Rh
 Ø 0,2 mm
 21°
 20°
 Ø 10 mm
 0,2 mm Be

General Data

Target materials (others on request)
 Focal spot size in accordance with
 DIN EN 12543-2
 Anode angle
 Emission angle
 Useful diameter of beam window
 Inherent filtration

Absolute Grenzwerte

Konstante Gleichspannung
 Anodenbelastung für Wolframtarget
 Heizfadendaten
 Temperatur (an der Kühlzone)

+ 65 kV
 40 W
 3,2 A (~ 2,8 V)
 60 °C

Absolute maximum ratings

Constant DC voltage
 Anode load for tungsten target
 Filament data
 Temperature (at cooling area)

kV	65	60	55	50	45	40	35	30	25	20	15	10	5
mA	0,6	0,6	0,7	0,8	0,9	1,0	1,1	1,3	1,6	2,2	2,0	1,7	1,0

Masse ca.

1 kg

Mass approx.

Kontaktierung

Kathodenanschluss auf Erdpotential
 Gedämpftes Polyolefin-Hochspannungskabel, im Keramikisolator fest verklebt

inkl./incl.
 inkl./incl.

Contacting
 Cathode at ground potential
 Polyolefine high voltage cable with inherent surge resistor potted into ceramic isolator

Min. Biegeradius

100 mm

Min. bending radius

Min. Biegeradius, stationär

50 mm

Min. bending radius at fixed position

Luftisolierter Stecker generatorseitig

65 kV

Air insulated HT plug at HT generator

Strahlenschutz

Ohne/Without

Radiation shielding

Kühlung

Luftkühler

Ident.Nr.: 0606

Cooling

Wasserkühler

Ident.Nr.: 1910

Air cooler

Konduktionskühlung

Ident.Nr.: -----

Water cooler

Bei Bestellung bitte angeben

Kabellänge/
 Cable length

Conduction cooling

Please specify with order