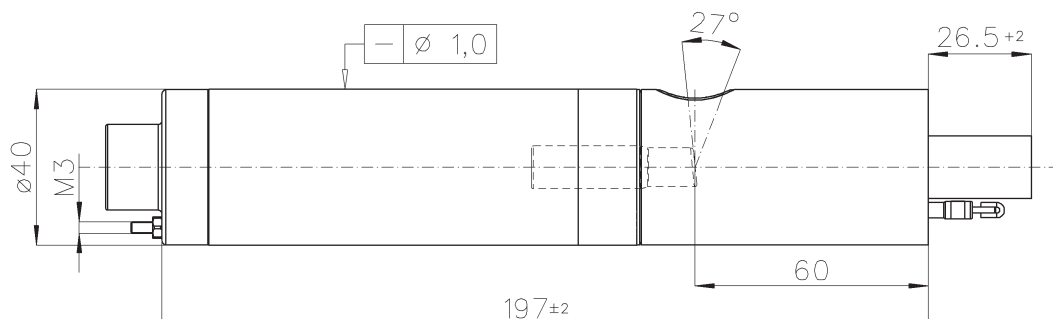


MCB 50-0,7G x

METAL-CERAMIC X-RAY TUBE



Allgemeine Daten

Targetmaterialien (andere auf Anfrage)
 Brennfleckgröße vermessen nach
 DIN EN 12543-2
 Anodenwinkel
 Lichte Weite des Fensters
 Eigenfilterung

W, Mo, Cu, Rh
1,5 mm x 0,1 mm
6°
10 mm
0,2 mm Be

Absolute Grenzwerte

Konstante Gleichspannung
 Anodenbelastung für Wolframtarget
 Heizfadendaten
 Temperatur (an der Kühlzone)

+ 50 kV
40 W
3,2 A (3,0 V)
60 °C

kV	50	45	40	35	30	25	20	15	10	5
mA	0,7	0,8	1	1,15	1,3	1,5	1,5	1,5	1,0	0,5

Masse ca.

1 kg

Kontaktierung

Kathodenanschluss auf Erdpotential
 Gedämpftes Polyolefin-Hochspannungskabel, im Keramikisolator fest verklebt
 Min. Biegeradius
 Min. Biegeradius, stationär
 Luftisolierter Stecker generatorseitig

inkl./incl.
inkl./incl.
100 mm
50 mm
65 kV

Strahlenschutz

Kühlung

Luftkühler
 Wasserkühler
 Konduktionskühlung

Bei Bestellung bitte angeben

Ohne/Without

Ident.Nr.: 0606
Ident.Nr.: 1910
Ident.Nr.: -----
**Kabellänge/
 Cable length**

General Data

Target materials (others on request)
 Focal spot size in accordance with
 DIN EN 12543-2
 Anode angle
 Useful diameter of beam window
 Inherent filtration

Absolute maximum ratings

Constant DC voltage
 Anode load for tungsten target
 Filament data
 Temperature (at cooling area)

Mass approx.

Contacting

Cathode at ground potential
 Polyolefine high voltage cable with inherent surge resistor potted into ceramic isolator
 Min. bending radius
 Min. bending radius at fixed position
 Air insulated HT plug at HT generator

Radiation shielding

Cooling

Air cooler
 Water cooler
 Conduction cooling

Please specify with order