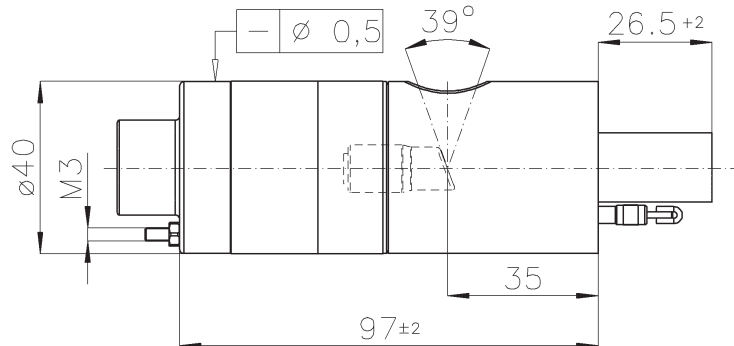


MCB 20C-4,5x0,5 x

METAL-CERAMIC X-RAY TUBE



Allgemeine Daten

Targetmaterialien (andere auf Anfrage)
 Brennfleckgröße vermessen nach
 DIN EN 12543-2
 Anodenwinkel
 Ausstrahlungswinkel
 Lichte Öffnung des Fensters
 Eigenfiltration

W, Mo, Cu, Rh
4,5 mm x 0,5 mm
 21°
 39°
 Ø 10 mm
 0,2 mm Be

General Data

Target materials (others on request)
 Focal spot size in accordance with
 DIN EN 12543-2
 Anode angle
 Emission angle
 Useful diameter of beam window
 Inherent filtration

Absolute Grenzwerte

Konstante Gleichspannung
 Anodenbelastung für Wolframtarget
 Heizfadendaten
 Temperatur (an der Kühlzone)

+ 20 kV
50 W
3,2 A (2,8 V)
60 °C

Absolute maximum ratings

Constant DC voltage
 Anode load for tungsten target
 Filament data
 Temperature (at cooling area)

kV	20	15	10	9	8	7	6	5	4	3	2	1
mA	2,5	3,3	5	5,3	5,1	5,0	4,8	4,6	4,4	4,1	3,7	3,0

Masse ca.

0,5 kg

Mass approx.

Kontaktierung

Kathodenanschluss auf Erdpotential
 Gedämpftes Polyolefin-Hochspannungskabel, im Keramisolator fest verklebt

inkl./incl.
inkl./incl.

Contacting
 Cathode at ground potential
 Polyolefine high voltage cable with inherent surge resistor potted into ceramic isolator

Min. Biegeradius
 Min. Biegeradius, stationär
 Luftisolierter Stecker generatorseitig

100 mm
50 mm
65 kV

Min. bending radius
 Min. bending radius at fixed position
 Air insulated HT plug at HT generator

Strahlenschutz

Ohne/Without

Radiation shielding

Kühlung

Luftkühler
 Wasserkühler
 Konduktionskühlung

Ident.Nr.: -----
Ident.Nr.: -----
Ident.Nr.: -----

Cooling

Air cooler
 Water cooler
 Conduction cooling

Bei Bestellung bitte angeben

**Kabellänge/
 Cable length**

Please specify with order