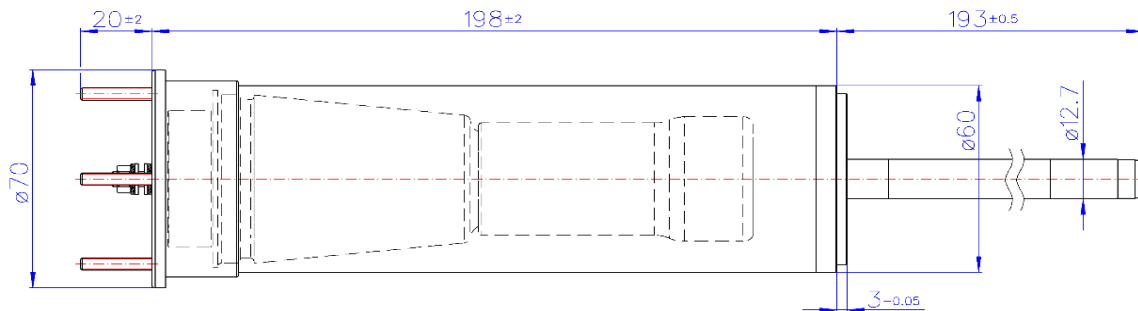


ELEKTRONEN-EMITIERENDE-RÖHRE

ELECTRON-EMISSION-TUBE



Alle Maße in mm / Grad

All dimensions in mm / degrees

Allgemeine Daten

Targetmaterial (andere auf Anfrage)
 Brennfleckgröße vermessen nach
 DIN EN 12543-2
 Anodenwinkel
 Ausstrahlungswinkel, *geometrisch

Ti , 10 µm
d = 11 mm
0°
180°

General Data

Target material (others on request)
 Focal spot size in accordance to
 DIN EN 12543-2
 Anode angle
 Emission angle, *geometrical

Absolute Grenzwerte

Konstante Gleichspannung
 Anodenbelastung
 Heizfaden
 Anodenstrom

90 kV
22,5 W
4,6 A (3,9 V)

Absolute maximum ratings

Constant DC voltage
 Anode load
 Filament
 Anode current

kV						90	85	80					
mA						0,25	0,25	0,25					

Hochspannungssteckdose

Kontaktierung

EURO 160 kV (R24)

Large focal spot

High tension socket

Contacting

Kühlung

Wasserdurchfluss min.
 Wasserdruck max.
 Einlauftemperatur max.

25 l / min @ 1 bar
1 bar
30 °C

Cooling

Water flow rate min.
 Water pressure max.
 Water temperature at inlet max.

Umgebungsbedingungen

Umgebungstemperatur im Betrieb
 Relative Feuchtigkeit im Betrieb
 Schutzklasse mit
 angeschlossenem HS-Kabel
 Gehäusedurchlassstrahlung bei
 geschlossenem Strahlenaustrittsfenster
 in 1 m Abstand

0° - + 70 °C
max. 95 %
IP54
**kein Strahlenschutz/
 no radiation protection**

Environment

Environmental temperature when use
 Relative humidity when use
 Safty class with
 connected HT-cable
 Leakage radiation with
 closed X-ray window
 in 1 m distance

Masse ca.

Durchmesser

~ 5 kg

70 mm ±1

Mass approx.

Diameter

