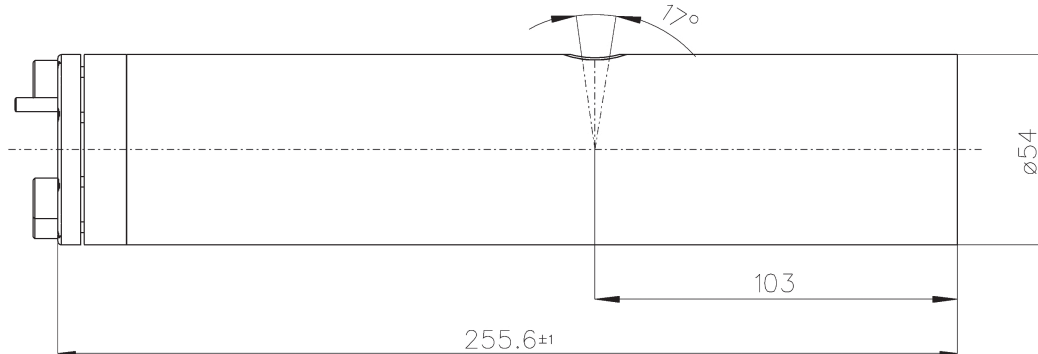


# 2554 - Water Cooling Device

ACCESSORIES



## Allgemeine Daten

Kühlung  
Wasserdurchfluss min. **2 l/min @ 3 bar**  
Wasserdruck max. **6 bar**  
Einlauftemperatur max. **30 °C**  
Kühlleistung **100 W**

## Strahlenschutz

Ident.Nr. 2621 **optional 1 mm Pb**  
Ident.Nr. 2573 **optional 2 mm W**

## Magnetfeld Abschirmung

Ident.Nr. 2574 **optional 0,5 mm**

## Brennfleckposition

Räumlicher Abstand zwischen Fokusmitte und der auf die Röhrenlängsachse projizierten Mitte des Ausgangsfensters  
**< 1 mm**  
**< 0,5 mm**  
**< 0,01 mm**

## Umgebungsbedingungen

Umgebungstemperatur im Betrieb **- 10 °C bis/to + 70 °C**  
Relative Feuchtigkeit im Betrieb **-**  
Lagertemperatur (Wasser abgelassen!) **- 10 °C bis/to + 70 °C**  
Schutzklasse mit angeschlossenem HS-Kabel **IP54**

## Masse

**~ 1 kg - 3 kg**

## Bei Bestellung bitte angeben

Wasseranschluss Nippel NW 10 **Ident.Nr. 2298**  
Edelstahlwellschlauch L = 300 mm **Ident.Nr. 2217**  
Schnellverschluss-Dose NW 10 **Ident.Nr. 2199**

## General Data

Cooling  
Water flow rate min.  
Water pressure max.  
Water temperature at inlet max.  
Cooling capacity

## Leadkage radiation protection

Ident.No. 2621  
Ident.No. 2573

## Magnetic field protection

Ident.No. 2574

## Focal spot position

Offset of focal spot to the window centre

## Environment

Environmental temperature when use  
Relative humidity  
Store temperature (water entirely removed!)  
Safety class with connected HT-cable

## Mass

**Diameter**

## Please specify with order

Water connection NW 10  
Stainless steel water hose L = 300 mm  
Quick connector NW 10