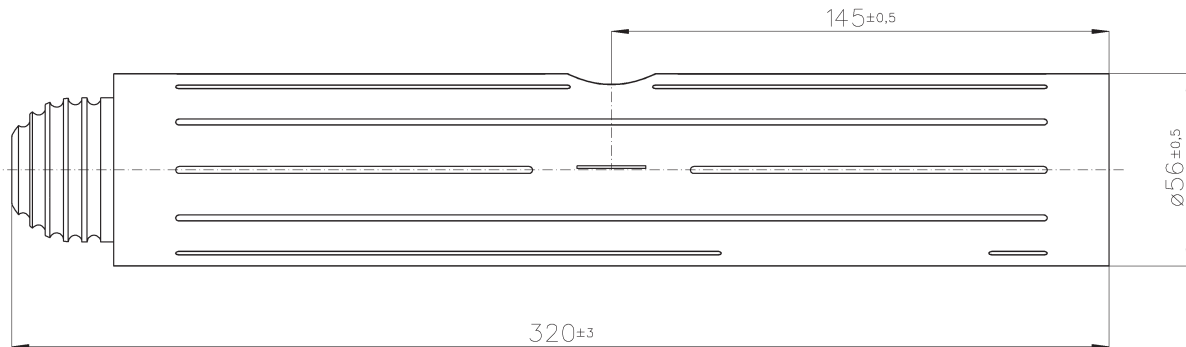


# 2073 - Air Cooling Device with Radiation Shielding

ACCESSORIES



## Allgemeine Daten

Kühlung	Air
Maße Lüfter	Ø 56 mm x 290 mm
Drehzahl	11050 RPM
Luftstrom	22,72 CFM
Kühlleistung	50 W
Temperaturschalter	PT 100
Drehzahlmessung	Ja/Yes

## Umgebungsbedingungen

Temperatur	- 5 °C bis/to + 30 °C
Lagertemperatur	- 10 °C bis/to + 70 °C
Luftfeuchtigkeit	nicht kondensierend/ not condensing
Geräuschpegel	52 dB (A)

## Elektrische Betriebswerte

Spannung	24 V DC (9 V DC - 30 V DC)
Leistungsaufnahme	~ 5,3 W
Steckverbindung	TBD
Kabellänge	TBD
Masse	~ 1 kg
Gehäusedurchlassstrahlung bei geschlossenem Strahlenaustrittsfenster in 1 m Abstand	< 1 mSv/h

## General Data

Cooling	Air
Fan dimensions	Ø 56 mm x 290 mm
Rated speed	11050 RPM
Air flow	22,72 CFM
Cooling capacity	50 W
Thermal switch	PT 100
Tacho	Ja/Yes

## Environment

Operating temperature	- 5 °C bis/to + 30 °C
Storage temperature	- 10 °C bis/to + 70 °C
Air humidity	nicht kondensierend/ not condensing
Noise level	52 dB (A)

## Electrical data

Voltage	24 V DC (9 V DC - 30 V DC)
Total load	~ 5,3 W
Interface	TBD
Cable length	TBD
Mass	~ 1 kg
Leakage radiation with closed X-ray window in 1 m distance	< 1 mSv/h