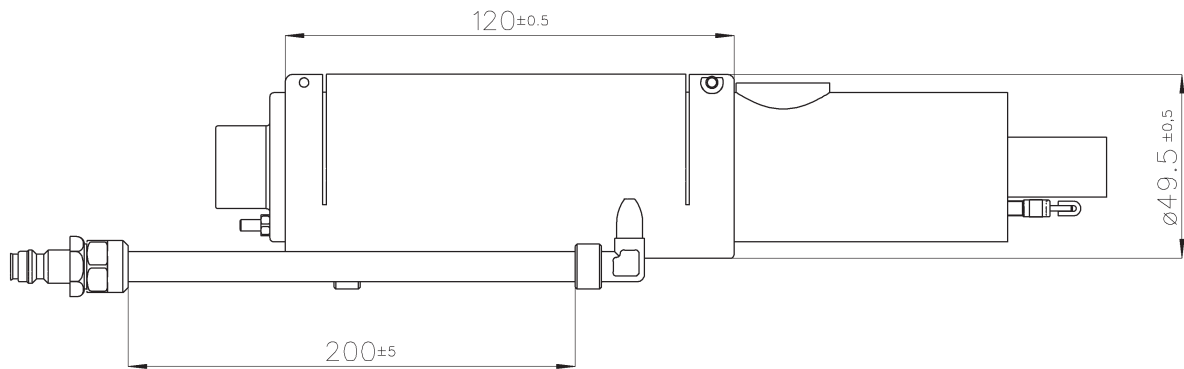


1910 - Water Cooling Device

ACCESSORIES



Allgemeine Daten

Kühlung
 Wasserdurchfluss min. **2 l/min @ 3 bar**
 Wasserdruck max. **6 bar**
 Einlauftemperatur max. **30 °C**
 Kühlleistung **> 50 W**

Umgebungsbedingungen

Umgebungstemperatur im Betrieb **- 10 °C bis/to + 70 °C**
 Relative Feuchtigkeit im Betrieb **-**
 Lagertemperatur (Wasser abgelassen!) **- 10 °C bis/to + 70 °C**
 Schutzklasse mit angeschlossenem HS-Kabel **IP54**

Masse **~ 1 kg**
Durchmesser **50 mm ± 0,5**
Strahlenschutz **ohne/without**

Bei Bestellung bitte angeben **Ident.Nr. 2199**
 Schnellverschluss-Dose NW 10

General Data

Cooling
 Water flow rate min.
 Water pressure max.
 Water temperature at inlet max.
 Cooling capacity

Environment

Environmental temperature when use
 Relative humidity
 Store temperature (water entirely removed!)
 Safety class with connected HT-cable

Mass
Diameter
Leakage radiation protection

Please specify with order
 Quick connector NW 10