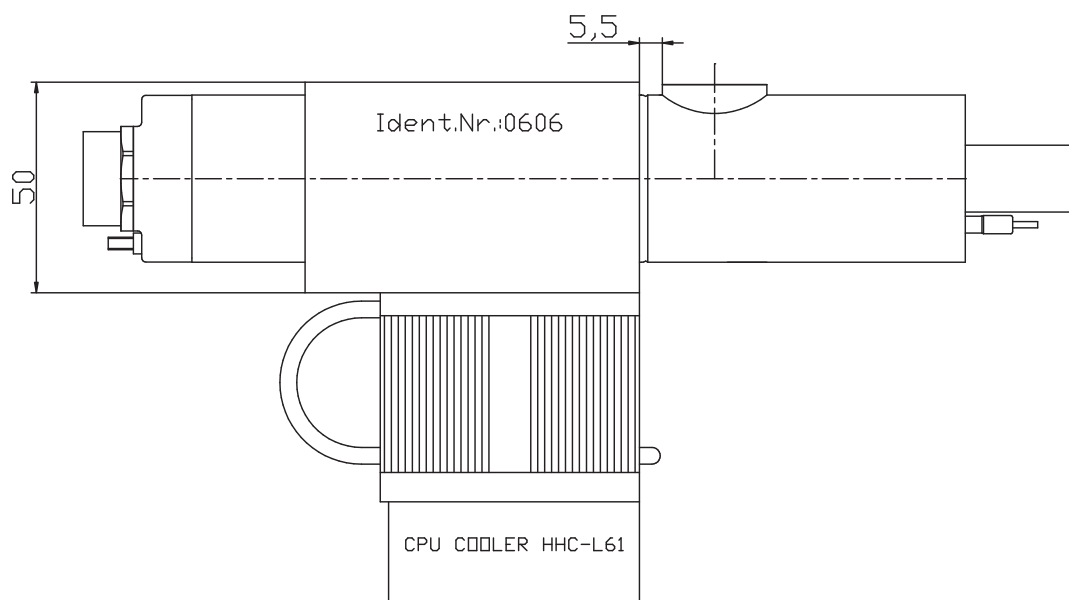


# 0606 - Air Cooling Device

ACCESSORIES



## Allgemeine Daten

Kühlung  
Maße Lüfter  
Drehzahl  
Luftstrom  
Extras  
Kühlleistung  
Temperaturschalter  
Drehzahlmessung

**Air**  
**60 mm x 60 mm x 25 mm**  
**6800 RPM**  
**36,11 CFM**  
**Heat pipes**  
**50 W**  
**Nein/No**  
**Ja/Yes**

## Umgebungsbedingungen

Temperatur  
Lagertemperatur  
Luftfeuchtigkeit

**- 5 °C bis/to + 30 °C**  
**- 10 °C bis/to + 70 °C**  
**nicht kondensierend/  
not condensing**  
**26 dB (A)**

Geräuschpegel

## Elektrische Betriebswerte

Spannung  
Leistungsaufnahme  
Steckverbindung  
Kabellänge  
Masse

**12 V DC**  
**~ 0,96 W**  
**3 Pin Molex Stecker**  
**~ 100 mm**  
**~ 0,7 kg**

## Strahlenschutz

**ohne/without**

## General Data

Cooling  
Fan dimensions  
Rated speed  
Air flow  
Features  
Cooling capacity  
Thermal switch  
Tacho

## Environment

Operating temperature  
Storage temperature  
Air humidity

Noise level

## Electrical data

Voltage  
Total load  
Interface  
Cable length  
Mass

**Leakage radiation protection**